



A imagem apresentada pode não refletir a configuração real.

**STAND-BY (ESP): 38 kVA | 30 kW**

Equipamento próprio para trabalho em regime de emergência, atendendo cargas variáveis. Neste regime de potência não é permitido sobrecarga. Limite de operação, até 300 horas/ano – ISO 8528-1:2005.

**PRIME (PRP): 35 kVA | 28 kW**

A potência média consumível durante um período de 24 horas, não podendo exceder 70% da capacidade nominal, sendo limitada a 1.000 horas/ano podendo ocorrer sobrecargas durante 1 hora a cada 12 horas de funcionamento – ISO 8528-1:2005.

**CONTÍNUO (COP): 32 kVA | 25 kW**

O regime de trabalho Contínuo é para sistemas em que o gerador de energia é a sua fonte principal, ou seja, não possui outra fonte de energia, como a concessionária. Durante um período de 24hrs de operação não pode exceder 70% da potência contínua com carga variável – ISO 8528-1:2005.

## CARACTERÍSTICAS

<b>Fator de Potência:</b>	0,8
<b>Tensão Trifásica:</b>	220/127 – 380/220 – 440/254
<b>Tanque de Combustível:</b>	100 litros
<b>Consumo 100% Prime:</b>	8,7 litros/hora

## ESPECIFICAÇÕES DO MOTOR

<b>Marca / Modelo:</b>	PERKINS   1103A-33G
<b>Aplicação:</b>	Estacionário
<b>Rotação:</b>	1800 rpm
<b>Configuração:</b>	04 tempos / 03 cilindros em linha
<b>Tipo de Aspiração:</b>	Turbo Alimentado/Direta
<b>Sistema de Injeção:</b>	Eletrônica
<b>Diâmetro X Curso:</b>	105 x 127 mm
<b>Taxa de Compreensão:</b>	19,25:1
<b>Especificação do Motor de Partida:</b>	12 - 3 / Vcc – kW
<b>Sistema de Refrigeração:</b>	Água / Ar
<b>Potência do Motor em CV:</b>	41CV
<b>Bateria:</b>	Tensão: 12V Carga Nominal: 50Ah Carga de Arranque: 1000 A

## ESPECIFICAÇÕES DO ALTERNADOR

<b>Sistema de Excitação:</b>	Brushless com Bobina Auxiliar
<b>Fator de Potência:</b>	0,8
<b>Regulador de Tensão:</b>	Resposta Dinâmica de 8 a 400ms com regulação estática de 0,5%
<b>Classe de Isolação:</b>	180°C (H)
<b>Grau de Proteção:</b>	IP23

<b>Terminais:</b>	12
<b>Rotação Nominal:</b>	1800 rpm – 60 Hz
<b>Distorção Harmônica Sem Carga:</b>	< 5%
<b>Refrigeração:</b>	IC01
<b>Passo do Enrolamento do Estator:</b>	2/3

## ESPECIFICAÇÕES PARA AS MANUTENÇÕES PREVENTIVAS DO MOTOR

**Tipo de Combustível:** S500  
**Óleo Lubrificante:** 15w40

Manutenções Preventivas	
250 horas / 6 meses	<ul style="list-style-type: none"> <li>Filtro de Óleo</li> <li>Filtro de Ar</li> <li>Filtro de Combustível</li> <li>Óleo Lubrificante</li> </ul>

## ESPECIFICAÇÕES DO QUADRO DE TRANSFERÊNCIA

<b>Configuração:</b>	<b>AUTOMÁTICO</b>	Singelo – 1, 2 ou 3 Paralelo – 1 ou 3
	<b>MANUAL</b>	Manual – 4
<b>Opção de Transferência:</b>	1 – Contatora 2 – Chave Reversora 3 – Disjuntor Motorizado 4 – Chave de Transferência	
<b>Proteção:</b>	Disjuntor Termomagnético (Tripolar Fixo)	
<b>Emergência:</b>	Botoeira (Soco com Trava)	
<b>Carregador de Bateria:</b>	Tensão de Operação: 12V Corrente de Saída: 5ª	

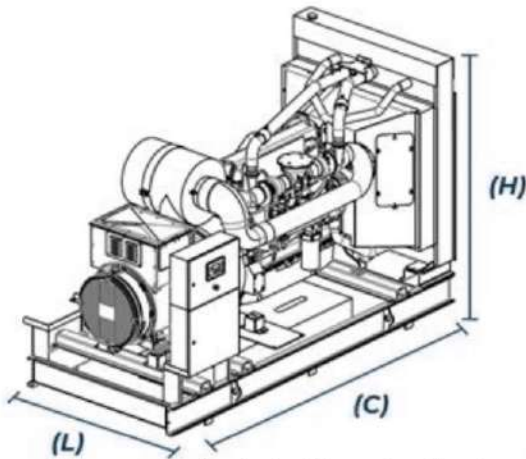
## ESPECIFICAÇÕES DOS OPCIONAIS

### O que é?

### Vantagens

<b>Sistema By-pass:</b>	É um sistema ideal para aplicações das necessidades críticas, onde a interrupção da fonte de alimentação é inadmissível.	<ol style="list-style-type: none"> <li>Mais confiabilidade na operação</li> <li>Redução das despesas para a manutenção</li> <li>Melhoria no desempenho</li> </ol>
<b>Sistema de Pré-aquecimento:</b>	É um sistema em que pré-aquece a mistura de água / líquido de arrefecimento de um motor quando o mesmo não está em uso para o ato de sua partida.	<ol style="list-style-type: none"> <li>Partidas facilitadas, rápidas e com carga total em todas as condições</li> <li>Redução de desgastes e danos aos motores</li> </ol>
<b>Regulador de Velocidade:</b>	É um sistema em que permite acompanhar e controlar a variação de velocidade de um grupo gerador.	<ol style="list-style-type: none"> <li>Controle de velocidade</li> <li>Ganho</li> <li>Estabilidade</li> </ol>

## ESPECIFICAÇÕES DA MONTAGEM



A imagem apresentada pode não refletir a configuração real.

**Nota:** A configuração geral não deve ser utilizada para a instalação. Consulte os desenhos dimensionais gerais para obter detalhes.

### Comprimento (C)

### Largura (L)

### Altura (H)

### Massa

### Silencioso

#### Aberto:

2100 mm

1000 mm

1510 mm

824,00 kg

Industrial

#### Carenado 85dB:

2750 mm

1150 mm

1900 mm

1.824,00 kg

Hospitalar

#### Carenado 75dB:

2750 mm

1250 mm

2000 mm

2.074,00 kg

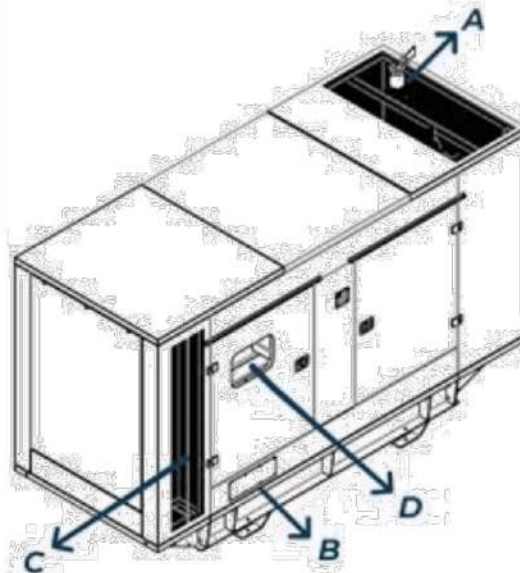
**Exaustão (A):** Superior

**Saída de Cabo (B):** Direito

**Aspiração (C):** Ambos os lados

**Visor de Acrílico (D):** Direito

**Escapamento:** 2,5" polegadas



A imagem apresentada pode não refletir a configuração real.

#### CÓDIGOS E NORMAS APLICÁVEIS:

NBR ISO 9001, NR10, NBR 5410, NBR 8528, NTC 903107

**Nota:** Os códigos podem não estar disponíveis em todas as configurações do modelo. Consulte a equipe técnica da LEÃO energia para saber qual a disponibilidade.

#### CLASSIFICAÇÕES NOMINAIS:

As classificações são baseadas nas condições padrão da norma SAE J1349. Essas classificações também se aplicam às condições padrão ISO 3046.

#### DEFINIÇÕES E CONDIÇÕES

1 - Para capacidades ambientais e de altitude consulte o seu concessionário Cat. A (o sistema de) restrição do fluxo de ar é adicionada(o) à restrição existente de fábrica.

2 - O aumento da temperatura do gerador se baseia em um ambiente de 27°C de acordo com NEMA MG1-32.

Materiais e especificações estão sujeitos a alterações sem aviso prévio. O Sistema Internacional de Unidades (SI) é usado nesta publicação.