



*A imagem apresentada pode não refletir a configuração real.*

**STAND-BY (ESP): 125kVa | 100kW**

- Equipamento próprio para trabalho em regime de emergência, atendendo cargas variáveis.
- Neste regime de potência não é permitido sobrecarga.
- Limite de operação, até 300 horas/ano - ISO 8528-1:2005

## CARACTERÍSTICAS

- Marca do motor: PERKINS
- Modelo do motor: 1104C-44TAG2
- Painel Deepsea: DSE 4520
- kVa Cont.: 112,5
- Modelo do Gerador: MPK125

## ESPECIFICAÇÕES DO MOTOR

- Motor de partida 12 V;
- Sistema de interface de controle (CIU) para permitir a comunicação CAM bus do motor e o controlador garantindo o melhor sistema de monitoramento, proteção e controle da unidade geradora;
- Refrigerado por radiador com hélice tipo PUSHER;
- Governador eletrônico de velocidade;
- Filtro de ar;
- Filtro combustível com separador de água;
- Filtro de óleo lubrificante;
- Filtro by pass de óleo lubrificante;
- Turbo compressor e saída de escape com proteção;
- Proteção mecânica das correias;
- Baixo consumo de óleo diesel na categoria;
- Manuais de operação e manutenção;

## ESPECIFICAÇÕES DO ALTERNADOR

- Potência 125KVA Standby;
- Altaernador síncrono trifásico;
- Carcaças: 160 a 560 (IEC);
- Tensão: 220/127V;
- Frequência: 60 Hz;
- Grau de Proteção: IP23;

- Classe de isolamento: 180 °C (H);
- Passo do enrolamento: 2/3;
- Número de polos: 4 polos;
- Marca Lk com garantia de 02 anos ou 2000 horas de uso;

## ESPECIFICAÇÕES PARA AS MANUTENÇÕES PREVENTIVAS DO MOTOR

**Tipo de Combustível:** S500  
**Óleo Lubrificante:** 15w40

| Manutenções Preventivas |  |
|-------------------------|--|
| 250 horas<br>/ 6 meses  | <ul style="list-style-type: none"> <li>• Filtro de óleo</li> <li>• Filtro de ar</li> <li>• Filtro de combustível</li> <li>• Óleo lubrificante</li> </ul> |

## ESPECIFICAÇÕES DO QUADRO DE TRANSFERÊNCIA

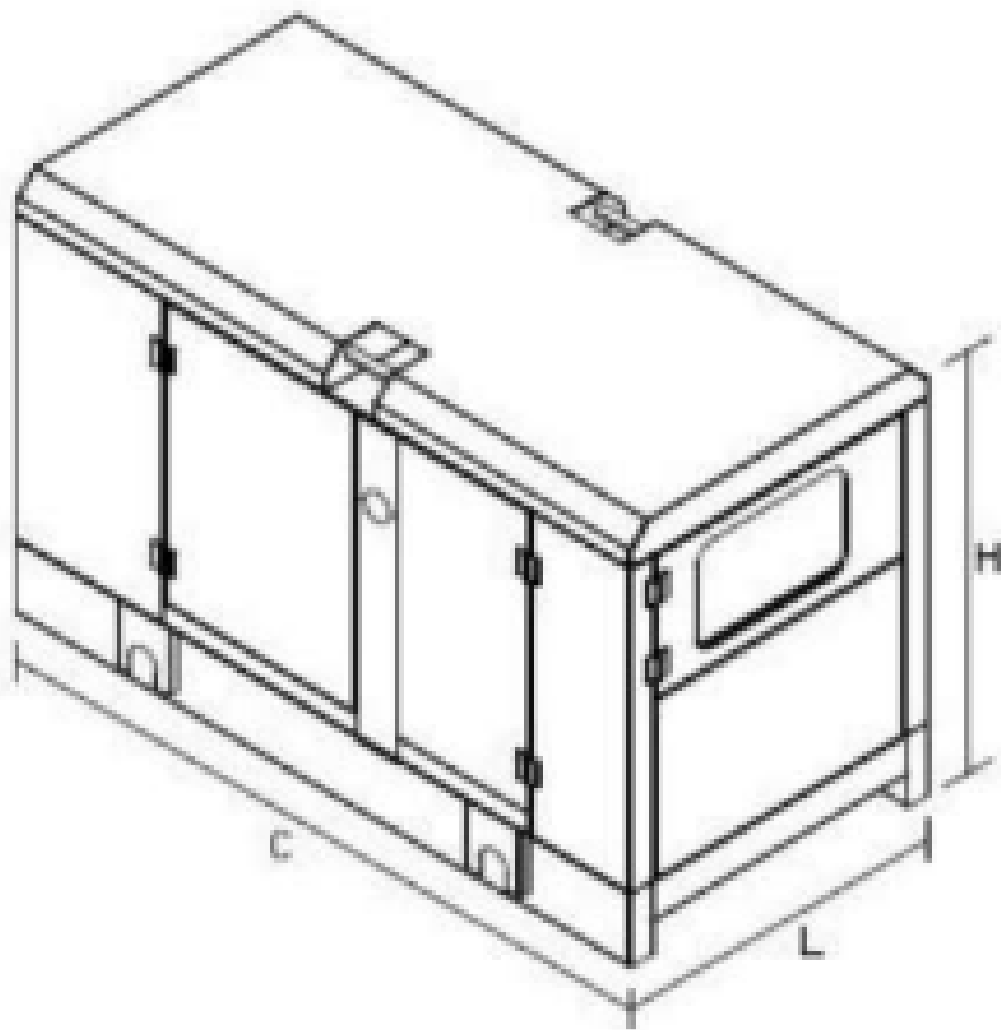
- Monitoração da Rede Trifásica;
- Transferência Automática Rede/Gerador;
- Contador de Horas para monitoramento e períodos de manutenção;
- Programação de Exercitador (semanal / mensal);
- IHM (Interface Homem Máquina);
- Monitoração de Grandezas Elétricas Gerador (KW, KVA, KVA<sub>r</sub>, PF, Hz);
- Monitoração de Energia Gerador (KWh, KVAh, KVA<sub>r</sub>h);

- Software para PC sem Licença;
- Entrada de Partida Remota (configurável);
- Relógio em tempo Real;
- Classificação IP65 (resistente água);
- Alimentação de entrada do módulo 08 Vcc a 35 Vcc;
- Possibilidade de programação de funcionamento semanal horosazonal com ou sem carga;

## ESPECIFICAÇÕES DOS OPCIONAIS

- Silencioso hospitalar em série com o escapamento o que visa baixos níveis de ruído;
- Isolamento acústico interno em espuma autoextinguível;
- Abastecimento de combustível pelo exterior com tampa e chave, o que permite abastecimento da máquina em operação, com visor de nível elétrico no painel de controle já integrado a estrutura metálica do container com visor acrílico, além de um medidor elétrico no interior do container sobre um grande tanque com autonomia de mais de 04 horas, instalado na base.
- Base para as 02 baterias de partida;
- Vibras stop montados nos kíd cuja função além é afastar a base do solo e permitir um bom nivelamento fino as executado apertando ou afrouxando seus parafusos de ajustes;
- Coxins especiais montados nos suportes do motor e alternador comum aterramento ao skid com a função de amortecer a vibração do conjunto motor e gerador;
- Base soldada de perfil de aço e pintado na cor preta o que garante uma ótima harmonia do conjunto, visível a olhos exigentes;

## ESPECIFICAÇÕES DA MONTAGEM



*A imagem apresentada pode não refletir a configuração real.*

| DESCRIÇÃO:      | Carenado 85db |
|-----------------|---------------|
| COMPRIMENTO (C) | 2270 mm       |
| LARGURA (L)     | 1080 mm       |
| ALTURA (H)      | 1250 mm       |
| MASSA (KG)      | 1580 kg       |

**Nota:** A configuração geral não deve ser utilizada para a instalação. Consulte os desenhos dimensionais gerais para obter detalhes.

### CÓDIGOS E NORMAS APLICÁVEIS:

NBR ISO 90001, NR10, NBR 5410, NBR 8528, NTC 903107

**Nota:** Os códigos podem não estar disponíveis em todas as configurações de modelo. Consulte a equipe técnica da Genset Brasil para saber qual a disponibilidade.

### CLASSIFICAÇÕES NOMINAIS:

As classificações são baseadas nas condições padrão da norma SAE J1349. Essas classificações também se aplicam às condições padrão ISO 3046.

### DEFINIÇÕES E CONDIÇÕES:

1- Para capacidade ambientais e de altitude consulte o seu concessionário Cat. A (o sistema de) restrição do fluxo de ar é adicionada(o) à restrição existente de fábrica.

2 - O aumento da temperatura do gerador se baseia em um ambiente de 27°C de acordo com NEMA MG1-32.

Materiais e especificações estão sujeitos a alterações sem aviso prévio. O sistema Internacional de Unidades (SI) é usado nesta publicação.