



A imagem apresentada pode não refletir a configuração real.

STAND-BY (ESP): 250kVa | 200kW

- Equipamento próprio para trabalho em regime de emergência, atendendo cargas variáveis.
- Neste regime de potência não é permitido sobrecarga.
- Limite de operação, até 300 horas/ano - ISO 8528-1:2005

CARACTERÍSTICAS

- Marca do motor: VOLVO
- Modelo do motor: TDA843VE
- Painel Deepsea: DSE 4520
- kVa Cont.: 225
- Modelo do Gerador: MVP250

ESPECIFICAÇÕES DO MOTOR

- Motor de partida 12 V;
- Sistema de interface de controle (CIU) para permitir a comunicação CAM bus do motor e o controlador garantindo o melhor sistema de monitoramento, proteção e controle da unidade geradora;
- Refrigerado por radiador com hélice tipo PUSHER;
- Governador eletrônico de velocidade;
- Filtro de ar;
- Filtro combustível com separador de água;
- Filtro de óleo lubrificante;
- Filtro by pass de óleo lubrificante;
- Turbo compressor e saída de escape com proteção;
- Proteção mecânica das correias;
- Baixo consumo de óleo diesel na categoria;
- Manuais de operação e manutenção;

ESPECIFICAÇÕES DO ALTERNADOR

- Potência 250KVA Standby;
- Altaernador síncrono trifásico;
- Carcaças: 160 a 560 (IEC);
- Tensão: 220/127V;
- Frequência: 60 Hz;
- Grau de Proteção: IP23;

- Classe de isolamento: 180 °C (H);
- Passo do enrolamento: 2/3;
- Número de polos: 4 polos;
- Marca Lk com garantia de 02 anos ou 2000 horas de uso;

ESPECIFICAÇÕES PARA AS MANUTENÇÕES PREVENTIVAS DO MOTOR

Tipo de Combustível: S500
Óleo Lubrificante: 15w40

Manutenções Preventivas	
250 horas / 6 meses	<ul style="list-style-type: none"> • Filtro de óleo • Filtro de ar • Filtro de combustível • Óleo lubrificante

ESPECIFICAÇÕES DO QUADRO DE TRANSFERÊNCIA

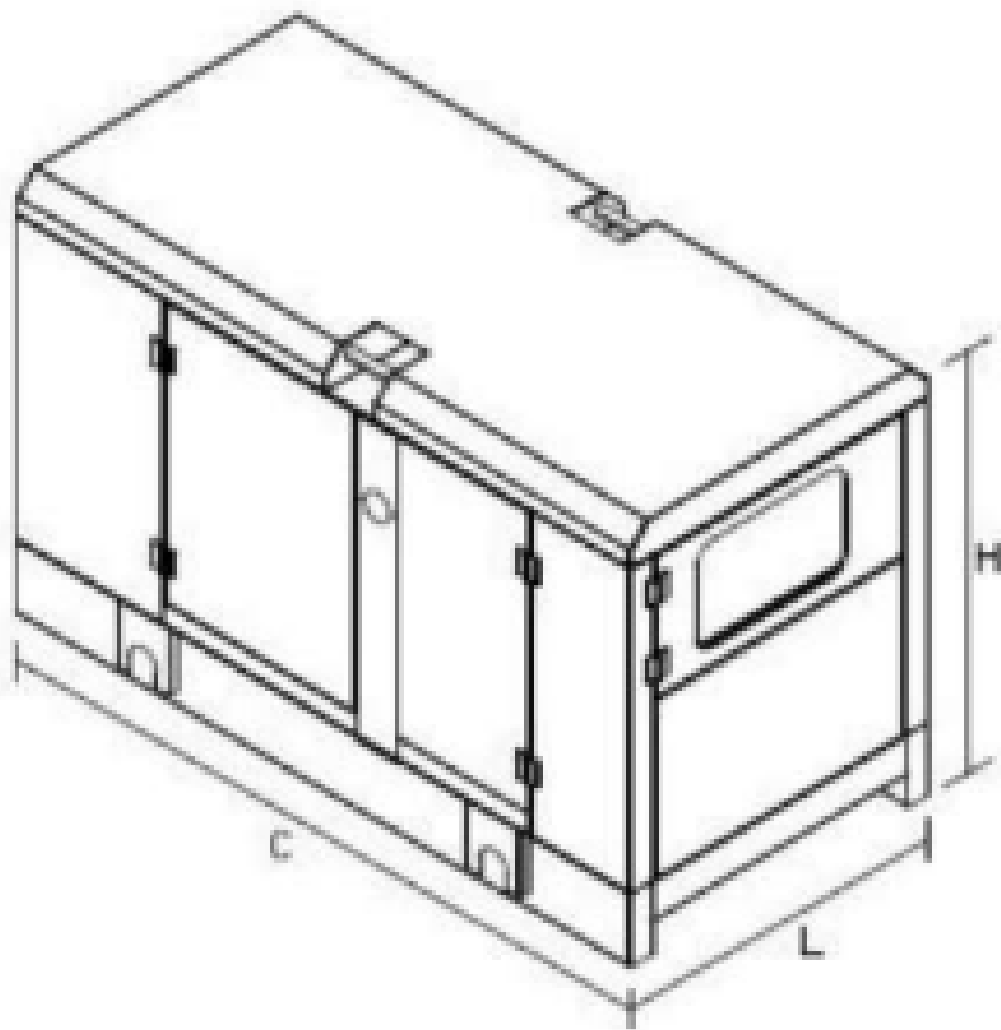
- Monitoração da Rede Trifásica;
- Transferência Automática Rede/Gerador;
- Contador de Horas para monitoramento e períodos de manutenção;
- Programação de Exercitador (semanal / mensal);
- IHM (Interface Homem Máquina);
- Monitoração de Grandezas Elétricas Gerador (KW, KVA, KVA_r, PF, Hz);
- Monitoração de Energia Gerador (KWh, KVAh, KVA_rh);

- Software para PC sem Licença;
- Entrada de Partida Remota (configurável);
- Relógio em tempo Real;
- Classificação IP65 (resistente água);
- Alimentação de entrada do módulo 08 Vcc a 35 Vcc;
- Possibilidade de programação de funcionamento semanal horosazonal com ou sem carga;

ESPECIFICAÇÕES DOS OPCIONAIS

- Silencioso hospitalar em série com o escapamento o que visa baixos níveis de ruído;
- Isolamento acústico interno em espuma autoextinguível;
- Abastecimento de combustível pelo exterior com tampa e chave, o que permite abastecimento da máquina em operação, com visor de nível elétrico no painel de controle já integrado a estrutura metálica do container com visor acrílico, além de um medidor elétrico no interior do container sobre um grande tanque com autonomia de mais de 04 horas, instalado na base.
- Base para as 02 baterias de partida;
- Vibras stop montados nos kíd cuja função além é afastar a base do solo e permitir um bom nivelamento fino as executado apertando ou afrouxando seus parafusos de ajustes;
- Coxins especiais montados nos suportes do motor e alternador comum aterramento ao skid com a função de amortecer a vibração do conjunto motor e gerador;
- Base soldada de perfil de aço e pintado na cor preta o que garante uma ótima harmonia do conjunto, visível a olhos exigentes;

ESPECIFICAÇÕES DA MONTAGEM



A imagem apresentada pode não refletir a configuração real.

DESCRIÇÃO:	Carenado 85db
COMPRIMENTO (C)	3970 mm
LARGURA (L)	1280 mm
ALTURA (H)	1900 mm
MASSA (KG)	2200 kg

Nota: A configuração geral não deve ser utilizada para a instalação. Consulte os desenhos dimensionais gerais para obter detalhes.

CÓDIGOS E NORMAS APLICÁVEIS:

NBR ISO 90001, NR10, NBR 5410, NBR 8528, NTC 903107

Nota: Os códigos podem não estar disponíveis em todas as configurações de modelo. Consulte a equipe técnica da Genset Brasil para saber qual a disponibilidade.

CLASSIFICAÇÕES NOMINAIS:

As classificações são baseadas nas condições padrão da norma SAE J1349. Essas classificações também se aplicam às condições padrão ISO 3046.

DEFINIÇÕES E CONDIÇÕES:

1- Para capacidade ambientais e de altitude consulte o seu concessionário Cat. A (o sistema de) restrição do fluxo de ar é adicionada(o) à restrição existente de fábrica.

2 - O aumento da temperatura do gerador se baseia em um ambiente de 27°C de acordo com NEMA MG1-32.

Materiais e especificações estão sujeitos a alterações sem aviso prévio. O sistema Internacional de Unidades (SI) é usado nesta publicação.